



fmachine

T R E M B L R



ORIGINAL INSTRUCTIONS

Product models covered:

TREMBLR **ETR** / TREMBLR





Grazie per aver acquistato la F-Machine Tremblr.
'F' sta per **Fun** (onestamente) ed è proprio per questo che la F-Machine è stata progettata:
FUN.

Abbiamo dedicato la massima cura alla progettazione della vostra F-Machine e ci auguriamo che possa servire a voi e ai vostri amici per molti anni a venire. Prima di utilizzare il prodotto, leggere attentamente l'intero manuale di istruzioni e tutti gli altri documenti di accompagnamento e conservarlo come riferimento per usi futuri. Se cedete il prodotto a terzi, consegnate anche il manuale di istruzioni. Seguire tutte le avvertenze e le informazioni contenute nel manuale di istruzioni.

In caso di problemi con la vostra F-Machine o di necessità di pezzi di ricambio, contattate il rivenditore F-Machine più vicino o scriveteci direttamente a sales@f-machine.com.



Contenuto del manuale di istruzioni

Spiegazione dei simboli utilizzati.....	4
Istruzioni generali per la sicurezza	5
Panoramica e descrizione del prodotto.....	10
Procedura di impostazione.....	13
Procedure di ricerca guasti.....	26
Informazioni aggiuntive	28
Garanzia limitata.....	29

Spiegazione dei simboli utilizzati

In questo manuale di istruzioni vengono utilizzati i seguenti simboli:



Attenzione / Avvertenza



Per ridurre il rischio di lesioni, l'utente deve leggere le istruzioni per l'uso.



Attenzione! Pericolo di parti mobili o rotanti.

Tenere le mani e le parti del corpo lontane dalle parti esterne
parti mobili, rischio di lesioni



Spegnere il prodotto e scollegarlo dalla fonte di alimentazione prima del montaggio, della pulizia, delle regolazioni, della manutenzione, dello stoccaggio e del trasporto.



Attenzione! Pericolo di scosse elettriche



Attenzione! Pericolo di superfici calde e di ustioni/scottature



Non esporre il prodotto alla pioggia o a condizioni umide (umidità/liquidi).



I rifiuti elettrici non devono essere smaltiti insieme ai rifiuti domestici. Si prega di riciclare dove esistono le apposite strutture. Per informazioni sul riciclaggio, rivolgersi alle autorità locali.



Indica la capacità di controllo del Bluetooth (a seconda del modello acquistato).



Il prodotto è conforme alle direttive europee applicabili e un metodo di valutazione della conformità con queste direttive è stato fatto



Il prodotto è conforme alle direttive britanniche applicabili ed è stato eseguito un metodo di valutazione della conformità a tali direttive.

Istruzioni generali di sicurezza



AVVERTENZA! Leggere tutte le avvertenze di sicurezza, le istruzioni, le illustrazioni e le specifiche fornite con questo prodotto. La mancata osservanza di tutte le istruzioni può provocare scosse elettriche, incendi e/o gravi lesioni. Conservare tutte le avvertenze e le istruzioni per riferimenti

Uso previsto

- Questo prodotto è destinato esclusivamente all'uso domestico. Non è destinato ad attività commerciali.
- Il prodotto deve essere utilizzato solo da persone di età superiore ai 18 anni. Le persone con ridotte capacità fisiche, sensoriali o mentali o quelle che non hanno esperienza e conoscenza dell'uso sicuro del prodotto non devono utilizzarlo.

inflammabili, poiché si tratta di atmosfere potenzialmente esplosive.

Sicurezza dell'area operativa

- Mantenere l'area operativa pulita e ben illuminata. Disordinare lo spazio operativo ed evitare le zone buie.
- Non utilizzare la F-Machine in presenza di liquidi, gas o polveri

- Durante il funzionamento, collocare sempre la macchina F su una superficie solida, piana e orizzontale. Non utilizzare mai la macchina F su una superficie sollevata/instabile (come un tavolo, una scrivania, una sedia o altri mobili).
o dove non c'è spazio sufficiente in piano o dove potrebbe essere rovesciata e causare lesioni o danni alle cose. Non collocare mai la F-Machine su arredi morbidi e assicurarsi che le parti mobili non entrino mai in contatto con oggetti sciolti come lenzuola, rivestimenti di mobili, ecc.
- Non utilizzare la macchina F in un'area ristretta.

Sicurezza elettrica

- Le spine di alimentazione devono corrispondere alla presa di corrente. Non modificare mai la spina in alcun modo.
- Se si utilizza un adattatore da viaggio, assicurarsi che sia quello corretto per la propria regione e che abbia un collegamento di continuità a terra.
- Assicurarsi sempre che la F-Machine sia collegata a una presa di corrente con collegamento a terra, su un circuito con fusibile, protetto da un dispositivo di corrente residua (RCD) e installato da un tecnico qualificato.
- Assicurarsi sempre che la presa di corrente a cui è collegato il prodotto sia facilmente accessibile.
- Evitare che il corpo entri in contatto con superfici collegate a terra o a massa, come termosifoni, frigoriferi, apparecchi elettrici o tubature, poiché ciò può aumentare il rischio di scosse elettriche.
- Non esporre la F-Machine a condizioni di umidità o pioggia. La penetrazione di liquidi nel corpo della F-Machine o

nell'alimentazione aumenta il rischio di scosse elettriche, può danneggiare il prodotto e potenzialmente causare un incendio o un guasto elettrico.

- Non abusare del cavo di alimentazione. Non utilizzare mai i cavi per trasportare, tirare o spostare la macchina F. Tenere i cavi di alimentazione e di controllo lontano da bordi taglienti e parti in movimento. Non calpestare i cavi/spine e ispezionarli regolarmente per verificare la presenza di integrità su tutta la lunghezza e sulle connessioni. Se si riscontrano danni, i componenti interessati devono essere sostituiti con parti originali nuove.
- Non utilizzare la F-Machine all'aperto.
- Non modificare i componenti della F-Machine.
Utilizzare solo le parti standard fornite con il prodotto originale o gli accessori F-Machine.
- Non utilizzare una macchina F con un interruttore o un controller difettoso. Seguire sempre la procedura di avviamento descritta in questo manuale e effettuare una prova prima di utilizzare la F-Machine.

Sicurezza personale

- Rimanete vigili, prestate attenzione a ciò che fate e usate il buon senso quando utilizzate la F-Machine.
- Non utilizzare mai la F-Machine quando si è stanchi o sotto l'effetto di sostanze stupefacenti, di alcol, droghe ricreative o farmaci. Ciò può provocare lesioni.
- Osservare tutte le istruzioni del presente manuale relative alle procedure di avviamento. Assicurarsi che l'interruttore del pannello di interfaccia sia in posizione OFF prima di collegarsi alla fonte di alimentazione. Non trasportare o spostare la F-Machine senza prima averla scollegata dalla fonte di alimentazione.
- Assicurarsi che i comandi della F-Machine siano utilizzati da un solo operatore alla volta. Non attivare i comandi mentre voi stessi o un'altra persona sta regolando la macchina.
il meccanismo della F-Machine.
Prima di effettuare qualsiasi regolazione della F-Machine (compresa la regolazione della manovella) spegnere sempre la fonte di

alimentazione prima di toccare i meccanismi.

- Prima di utilizzare la F-Machine, rimuovere sempre tutti gli strumenti utilizzati per la regolazione o la manutenzione. Ad esempio, una chiave o la chiave lasciata attaccata a una parte in movimento può volare via, provocare un inceppamento e/o causare lesioni.
- Non sporgersi eccessivamente. Mantenere sempre un appoggio corretto e/o una posizione e un equilibrio corporei adeguati.
- Indossare un abbigliamento adeguato. Non indossare indumenti larghi o gioielli che possano impigliarsi nelle parti in movimento. Fare inoltre attenzione a tenere i capelli lunghi legati e lontani dalle parti in movimento.
- Non utilizzare mai la F-Machine se il corpo è costretto in qualche modo. Durante l'utilizzo della macchina F-Machine è necessario potersi muovere liberamente.
- Non lasciate che la familiarità acquisita con l'uso frequente della F-Machine vi permetta di diventare compiacenti e di ignorare i principi generali di sicurezza descritti in questo manuale.
- Non utilizzare la F-Machine in gravidanza. In caso di dubbio, prima di utilizzare la F-Machine, consultare il medico per eventuali condizioni mediche preesistenti.

- Se necessario, utilizzare un lubrificante appropriato per il materiale di fissaggio del giocattolo.

Uso, cura e manutenzione

- Non inceppare mai deliberatamente il braccio della pedivella o il meccanismo mobile. Non lasciare che nulla tocchi le parti in movimento.
- Non lasciare mai la F-Machine in funzione o accesa senza sorveglianza.
- Non lasciare mai la F-Machine incustodita in luoghi in cui minori, animali domestici o di allevamento possano entrare in contatto con essa.
- Non lasciate che persone che non hanno familiarità con il funzionamento della macchina F o con le presenti istruzioni utilizzino la macchina F.
- Mantenere la macchina F in ordine e pulita. Con la fonte di alimentazione scollegata, controllare che la macchina F non sia danneggiata e non utilizzarla se si riscontrano danni. Sostituire gli elementi danneggiati con pezzi di ricambio originali.

- Se necessario, pulire le parti meccaniche della F-Machine con un panno leggermente umido e poi asciugarli. Non utilizzare prodotti chimici o solventi aggressivi sulla F-Machine.
- Mantenere le impugnature e le superfici di presa asciutte, pulite e prive di olio e grasso o altri lubrificanti per consentire un utilizzo sicuro della macchina.
- Assicurarasi che tutti i cavi siano tenuti lontani dalle parti in movimento e che siano disposti in modo da non rimanere impigliati nei macchinari.
- Non tentare mai di mettere in funzione la F-Machine senza aver prima controllato che tutti i bulloni, i dadi e i collegamenti siano ben saldi.
- Non lasciare mai che qualcosa (ad esempio, mobili morbidi) copra le bocchette della ventola di raffreddamento o l'ingresso dell'aria sul pannello di interfaccia, mentre è in funzione.

Contenuto della scatola Tremblr

Nella casella di F-Machine dovrebbe essere presente quanto segue:

1 x valigetta nera F-Machine Tremblr contenente il gruppo

pompante 1 x alimentatore 110-240V con cavo di

alimentazione di rete

1 x adattatore di rete (può variare a seconda della regione) 1

x telecomando + batteria da 12 volt 23A (MN21)

3 unità riceventi dotate di guaine in silicone

- Lunghezza 5 pollici con manicotto MEDIO (senza coperchio)
- Lunghezza 6 pollici con manicotto LARGE (senza coperchio)
- Lunghezza 7,5 pollici con manicotto X-LARGE (con montaggio

del coperchio) 1 x spazzola per la pulizia del ricevitore

1 x tubo dell'aria per collegare il ricevitore al gruppo

pompa 1 x chiave esagonale da 5 mm (per la

regolazione della manovella)

1 x manuale di istruzioni originale (lo state leggendo)

A seconda del modello acquistato, potrebbe essere disponibile l'opzione di controllo tramite un'applicazione Bluetooth sul telefono cellulare.

Disimballaggio

Rimuovere con cura il contenuto dalla confezione esterna di cartone, facendo attenzione a non danneggiare l'imballaggio nel caso in cui sia necessario riutilizzarlo in futuro. All'interno dell'imballaggio si trovano due ricevitori e la valigetta principale in plastica nera che contiene il gruppo pompa e gli altri accessori.

Descrizione e panoramica del prodotto

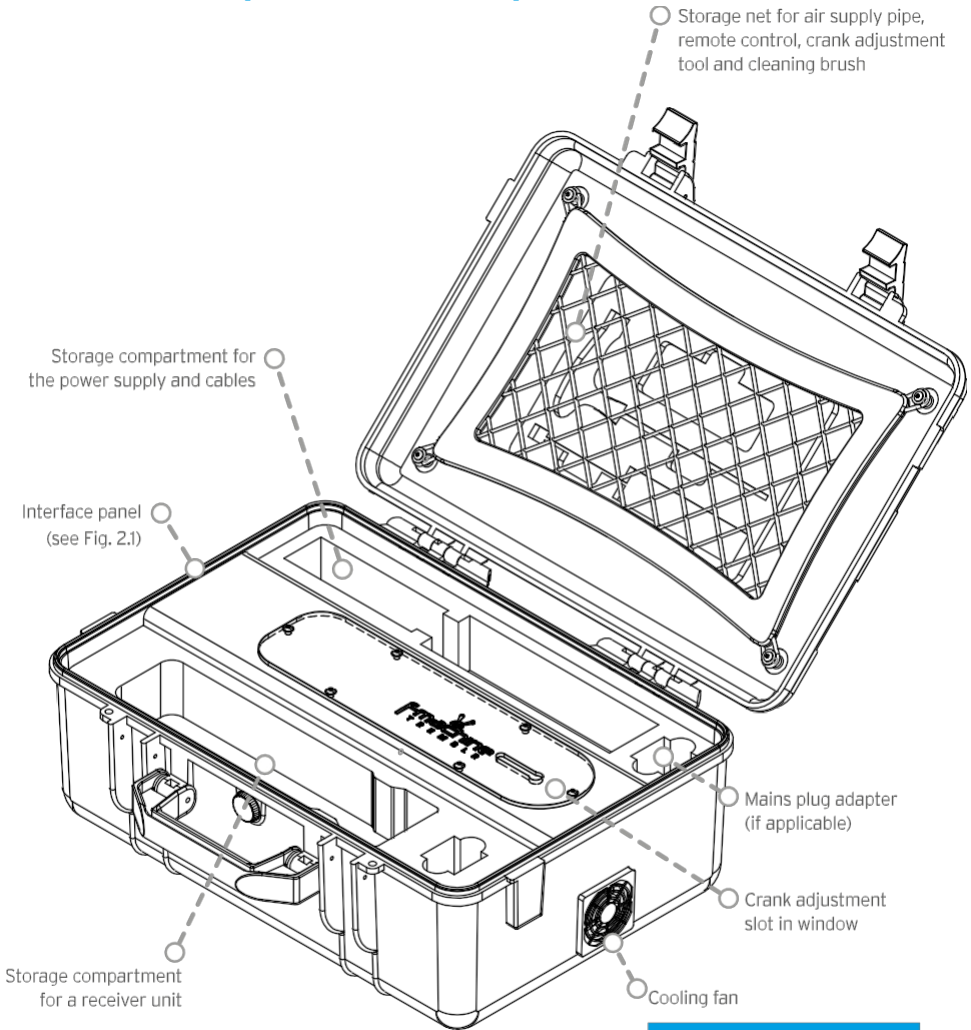


Figure 1



WARNING! Never cover this aperture during operation

sales@f-machine.com

Connessioni del pannello di interfaccia sul lato della valigetta nera

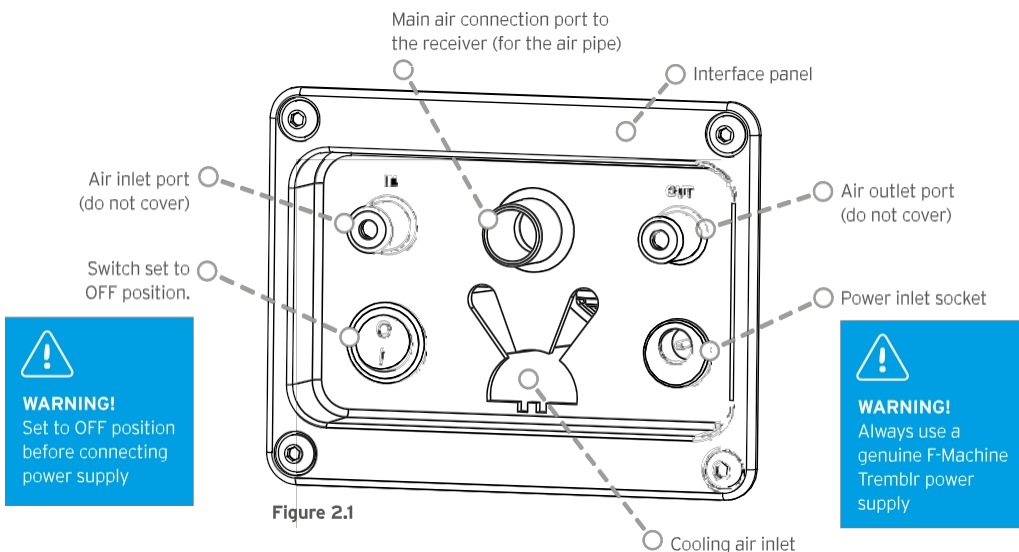


Figure 2.1

Indicatori LED e altri componenti interni (visibili attraverso la finestra)

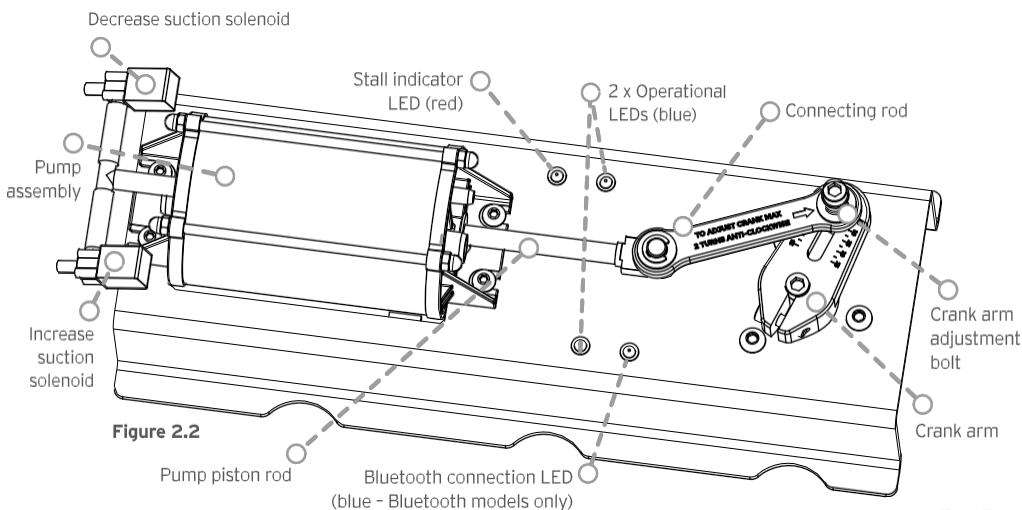
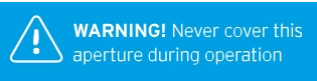
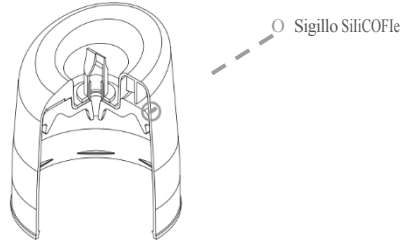


Figure 2.2

L'unità ricevente

Lid Assembly (section)
with silicone seal

Figure 3.3



One-way 'duckbill' valve

Lid assembly



Shown with lid fitted

Figure 3.1

Note: Cover this hole with your thumb or the shipping cap when you are cleaning the sleeve under running water.



Shown with lid removed

Figure 3.2

Linea di terminazione del manicotto superiore

Nota: l'estremità più piccola del manicotto deve essere montata appena sopra questo punto.

Se supera questo limite, il coperchio potrebbe non sigillarsi come previsto, con conseguenti ripercussioni sulle prestazioni.

Linea di terminazione del manicotto inferiore

Nota: l'estremità più larga del manicotto deve essere portata appena al di sotto di questa linea di demarcazione.

Procedura di impostazione di Tremblr



Dopo aver ricevuto il vostro nuovo Tremblr, sappiamo che non vedrete l'ora di scoprirne le incredibili capacità. Tuttavia, per ottenere il massimo dal vostro Si consiglia di leggere la seguente procedura di configurazione per adattare il prodotto alle vostre esigenze specifiche e ottenere un'esperienza di tremore alle ginocchia senza precedenti.

- 1 Familiarizzare con il ricevitore e selezionare il diametro corretto del manicotto
- 2 Collegamento del ricevitore all'unità di pompaggio mediante il tubo in dotazione
- 3 Impostazione del braccio della pedivella sulla corretta impostazione iniziale
- 4 Collegare correttamente l'alimentazione
- 5 Familiarizzare con le funzioni del telecomando e il comportamento del Tremblr
- 6 Interfaccia app Bluetooth
- 7 Usare Tremblr per la prima volta
- 8 Pulizia e manutenzione del ricevitore
- 9 Personalizzazione del ricevitore in base alle proprie esigenze

Per istruzioni dettagliate sui passaggi sopra descritti, consultare le pagine seguenti.

1 Selezione della dimensione corretta del ricevitore

Il Tremblr viene fornito con tre diverse dimensioni preassemblate. ricevitori. Questi dovrebbero andare bene per la maggior parte delle persone, ma naturalmente ci sono delle eccezioni. In questo caso è necessario un **kit ricevitore personalizzato**, che forniamo anche noi. Ordinatelo online o presso il vostro rivenditore F-Machine.

Le tre misure standard fornite con il Tremblr sono:


1 ricevitore da 5 pollici di lunghezza dotato di un

Diametro **medio (M)** del manicotto

1 ricevitore da 6 pollici di lunghezza con manicotto di diametro **grande (L)** (dovrebbe essere adatto alla maggior parte delle persone).

1 x 7,5 pollici di lunghezza con diametro del manicotto **X-Large (XL)**

attenzione a posizionare il pollice (o il tappo di spedizione in dotazione se ancora presente) sul connettore di ingresso dell'aria per evitare l'ingresso di acqua e, se necessario, utilizzare la spazzola di pulizia in dotazione.



Nota: prima di utilizzare i ricevitori per la prima volta, sciacquare accuratamente il manicotto del ricevitore con acqua dolce. Questo può essere rimuovendo il tappo del ricevitore e ponendo il ricevitore sotto un rubinetto corrente. Fare

Dopo aver sciacquato i manicotti del ricevitore, è necessario selezionare il diametro appropriato. Il metodo migliore consiste nel lubrificare leggermente l'interno di uno dei manicotti (iniziare con il ricevitore da 6 pollici dotato di manicotto grande), quindi inserire delicatamente il pene eretto nel manicotto. Dovrebbe scorrere con una leggera resistenza e creare una tenuta. Se non scivola



facilmente, passare alla misura successiva. Se è allentato o c'è uno spazio intorno ai bordi, è necessario passare al manicotto medio.

Per la maggior parte delle persone il processo di selezione sarà completato e si potrà passare all'installazione della macchina.

La regolazione fine delle dimensioni del ricevitore verrà discussa più avanti nel manuale d'uso (si veda la sezione 9).

Come guida di base, le dimensioni dei manicotti corrispondono in linea di massima ai seguenti diametri del pene eretto

Medio (M)	34 mm
Grande (L)	40 mm
X-Large (XL)	47 mm

Tabella di conversione delle dimensioni da imperiale a metrico (lunghezza)

Pollici	mm
5	127
5.5	140
6	152
6.5	165
7	178
7.5	191
8	203
8.5	216
9	229

pedivella sulla corretta impostazione iniziale

La valigetta Tremblr contiene una pompa d'aria che spinge la pressione dell'aria a

2 Collegamento del ricevitore al gruppo di pompaggio

Rimuovere il tubo dell'aria dalla rete di contenimento all'interno del coperchio della valigia nera e collegare un'estremità al connettore di ingresso del ricevitore e l'altra alla porta di uscita dell'aria sul pannello di interfaccia (fig. 2.1).

Questi collegamenti sono realizzati con una semplice pressione del tubo sui raccordi.

Si prega di essere pazienti. Non mettere ancora in funzione l'unità di pompaggio!

3 Impostazione del braccio della

e dal ricevitore tramite un tubo di collegamento. Per controllare la quantità di aspirazione, è possibile regolare il braccio della manovella che aziona il gruppo pompa.

Il braccio della manovella viene regolato tramite una fessura nella finestra utilizzando l'utensile con chiave esagonale da 5 mm in dotazione.

Per effettuare la regolazione, procedere come segue:

Inserire l'estremità lunga dell'utensile esagonale da 5 mm attraverso il foro nella finestra sopra la pedivella. L'utensile deve agganciarsi alla chiave esagonale al centro del braccio della manovella (fig. 4.1).

Ruotare l'utensile esagonale nella direzione appropriata in modo che il braccio della manovella sia ora rivolto in avanti, in linea con la fessura della finestra (fig. 4.2).

Riposizionare l'utensile nell'altro bullone esagonale all'estremità della biella (fig. 4.3). Allentare il bullone ruotandolo di circa mezzo giro in senso antiorario. A questo punto, esercitando una

forza laterale sull'utensile, far scorrere il bullone in modo che la pompa sia impostata sulla cilindrata minima (15 mm), come indicato dai segni incisi al laser sulla manovella del CNC. braccio. Serrare il bullone con un movimento in senso orario dell'utensile (senza stringere troppo) e ritirare l'utensile esagonale dalla fessura del finestrino.

Si consiglia di iniziare con l'impostazione più bassa della manovella e, una volta raggiunta la abitudine all'uso e al controllo del Trembl, è possibile aumentare gradualmente (con incrementi di +5 mm) l'impostazione dello spostamento della manovella. Aumentando l'impostazione della manovella si aumenta la potenza dell'aspirazione. Se l'aspirazione diventa troppo intenso, si può diminuire l'impostazione della manovella alla precedente impostazione più bassa che funzionava.



ATTENZIONE! Non tentare mai di regolare nulla sulla F-Machine mentre questa è in funzione/movimento. Scollegare sempre la spina dalla presa di corrente prima di effettuare qualsiasi regolazione o manutenzione.

Prima di collegare l'alimentazione, posizionare l'interruttore su OFF

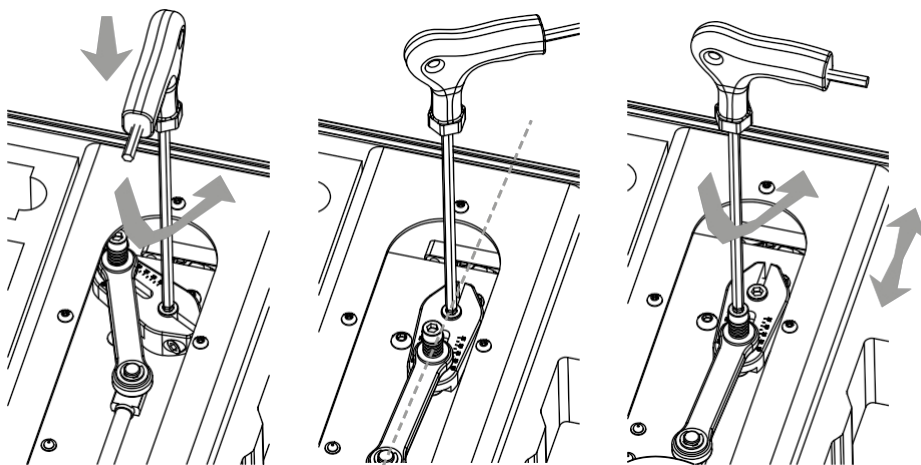


Figure 4.2

Nota: la finestra di protezione non è mostrata nell'illustrazione per chiarezza; non utilizzare mai la macchina senza la finestra installata.

Nota: a volte non è possibile regolare la posizione della manovella perché la biella oscura il bullone di azionamento esagonale mostrato nella Figura 4.1 precedente. In questo caso è necessario utilizzare il telecomando per ruotare il motore di circa mezzo giro fino a quando l'utensile esagonale da 5 mm si inserisce. Per maggiori dettagli sulle funzioni del telecomando, consultare la sezione 5.

4 Collegamento dell'alimentazione alla F- Machine Trembl

Prima di collegare l'alimentatore all'unità di pompaggio Trembl, verificare che l'interruttore del pannello di interfaccia sul lato sinistro della valigetta di plastica sia in posizione OFF. A questo punto è possibile installare il connettore dell'alimentatore nella presa di alimentazione sul pannello di interfaccia. Il

L'alimentatore può essere collegato a una presa di corrente e acceso.

L'indicatore LED dell'alimentatore dovrebbe ora essere acceso.

Infine, è possibile accendere l'interruttore sul pannello di interfaccia. I 2 LED operativi blu all'interno dell'unità di pompaggio F-Machine dovrebbero ora accendersi e la ventola di raffreddamento dovrebbe iniziare a funzionare, indicando che la macchina è attiva.

Informazioni sull'alimentazione

L'alimentatore F-Machine è un'unità universale da 110 - 240 volt che si adatta alla tensione di rete del vostro paese. Non è necessario effettuare alcuna regolazione. L'alimentatore F-Machine deve essere fornito

con un cavo di alimentazione specifico per la regione (IEC 60320-1 C13). Potrebbe essere disponibile anche un adattatore di rete con messa a terra per coprire diverse regioni. Se

Se si risiede al di fuori di queste regioni, potrebbe essere necessario procurarsi un cavo IEC 60320-1 C13 con messa a terra (cavo di alimentazione principale) per il proprio paese, da collegare all'alimentazione della F-Machine.

alimentazione. Si trovano comunemente sui personal computer e su altre apparecchiature simili. In alternativa, è possibile utilizzare una spina con messa a terra adatta alla propria regione.

5 Utilizzo di Tremblor con il telecomando in dotazione

Prima di utilizzare il Tremblor per la prima volta, si consiglia di familiarizzare con il telecomando e le sue funzioni.

Il telecomando è dotato di 5 pulsanti e di un indicatore LED.

- Avvio/arresto
- Aumento della velocità



ATTENZIONE! Assicurarsi sempre che la F-Machine sia collegata a una presa elettrica dotata di messa a terra e protetta da un interruttore automatico (MCB) e da un circuito di corrente residua (RCD) che riduce il rischio di scosse elettriche.

- Riduzione della velocità
- Aumentare l'aspirazione
- Diminuire l'aspirazione

Prima del funzionamento, inserire la batteria di tipo 23A (MN21) in dotazione nella parte posteriore del telecomando e riposizionare il coperchio della batteria. Premendo uno dei pulsanti, il LED si accende per indicare la corretta installazione della batteria.

Se la macchina è stata appena accesa, la velocità di avviamento predefinita sarà pari a zero giri/min. Premere alcune volte il pulsante Aumenta velocità e poi premere il pulsante AVVIO/ARRESTO. La pompa dovrebbe iniziare a girare lentamente. Se si guarda all'interno dell'estremità del ricevitore, si dovrebbe vedere il manicotto che inizia a muoversi in dentro e in fuori.

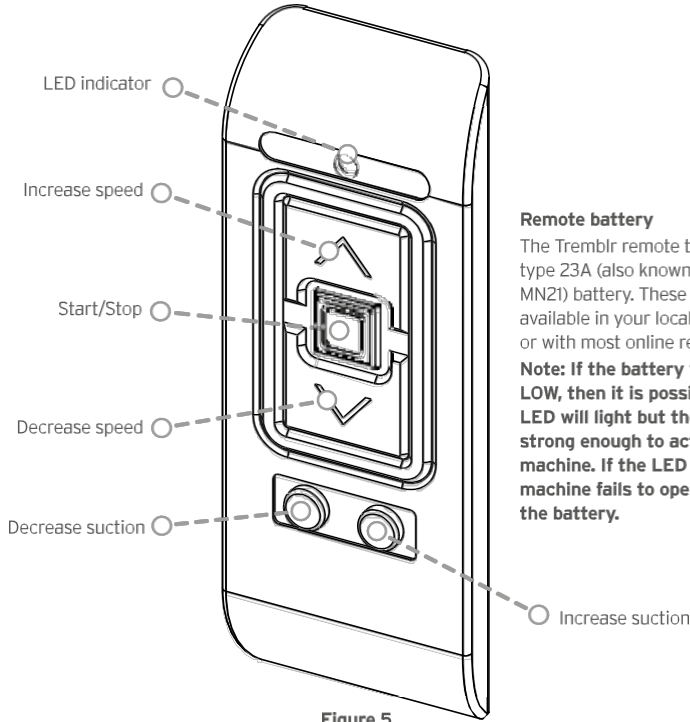


Figure 5

Remote battery

The Tremblr remote takes a 12 volt, type 23A (also known as an A23 or MN21) battery. These are commonly available in your local hardware store or with most online retailers.

Note: If the battery voltage is LOW, then it is possible the red LED will light but the signal is not strong enough to activate the machine. If the LED lights but the machine fails to operate, replace the battery.

La velocità della macchina può ora essere aumentata o diminuita premendo ulteriormente i pulsanti Aumenta o Diminuisci velocità. Una volta che la macchina funziona alla velocità desiderata, può essere arrestata premendo il pulsante START/ STOP. Premendo nuovamente il pulsante AVVIO/ARRESTO, la macchina riparte alla stessa velocità di prima. Tuttavia, se la macchina viene spenta o scollegata dalla rete, la velocità di avviamento predefinita sarà nuovamente pari a zero giri/min.

Nota: tutte le macchine Tremblr sono dotate di un telecomando per il controllo della macchina. A seconda del tipo di prodotto acquistato, è possibile che sia disponibile anche la funzionalità Bluetooth per controllare Tremblr - fare

riferimento alla Sezione 6 sull'utilizzo dell'App Bluetooth.

La procedura sopra descritta riguarda la velocità con cui Tremblr massaggerà il pene. Inoltre, i livelli di aspirazione possono essere controllati utilizzando i pulsanti Aumenta e Diminuisci aspirazione. Aumentando i livelli di aspirazione, il ricevitore Tremblr si muoverà effettivamente lungo il pene verso il corpo. Diminuendo i livelli di aspirazione, il ricevitore si allontana dal corpo. Se il ricevitore si stacca dall'estremità del pene, è possibile diminuire la cilindrata della pompa mediante l'impostazione del braccio a manovella o aumentare l'aspirazione tramite il telecomando. La maggior parte delle persone avrà bisogno di sperimentare le impostazioni per trovarle adatte alle proprie esigenze, ma una volta trovata l'impostazione ottimale, non sarà necessario effettuare ulteriori regolazioni.

Attenzione: l'aspirazione fornita dal Tremblr è molto potente. Utilizzo un grande spostamento della manovella e contemporaneamente la massima aspirazione tramite il telecomando, Tremblr risucchia l'aria nel serbatoio. ricevitore. Se si avvertono sensazioni

dolorose, diminuire
l'impostazione del braccio della
pedivella.

Nota: l'elettronica di F-Machine Tremblr è stata progettata per interrompere l'alimentazione se il motore si blocca per qualsiasi motivo. È molto probabile che ciò accada se il tubo tra il pannello di interfaccia dell'unità di pompaggio e il ricevitore si attorciglia e blocca il flusso d'aria. La pompa smette di girare e si accende il LED rosso di segnalazione dello stallo sul telaio (visibile attraverso la finestra - vedi fig. 2.2).

In tal caso, eliminare il problema e riavviare la macchina con il telecomando. Non tentare mai di bloccare la macchina di proposito.



AVVERTENZA DI SICUREZZA: se il

Se la macchina viene utilizzata per periodi prolungati e/o a velocità e carichi elevati, il motore potrebbe surriscaldarsi. Nella valigetta di plastica è presente una ventola per evitare il surriscaldamento del motore e dell'elettronica. subire danni. In circostanze normali, il Tremblr può funzionare per lunghi periodi, ma è molto importante che la ventola o la porta di ingresso dell'aria sul pannello di interfaccia non siano bloccate durante il funzionamento. Il Tremblr deve essere collocato solo su una superficie stabile, piana e asciutta (come il pavimento) e non vicino a mobili morbidi che potrebbero



6 Funzionamento con l'applicazione Bluetooth F-Machine Connect

Se avete acquistato un Tremblr con funzionalità Bluetooth, potete anche scaricare il programma gratuito 'F-Machine Connect'.

App sul vostro iPhone o dispositivo mobile Android.

Scaricare l'applicazione dall'App Store (iPhone) o dal Play Store (Android) nel modo consueto e seguire le istruzioni di installazione.

I modelli Tremblr Bluetooth si distinguono dai modelli non Bluetooth per i seguenti aspetti principali.

- La confezione di spedizione dovrebbe indicare se il modello è dotato di funzionalità Bluetooth.
- Il coperchio centrale della scatola della pompa Tremblr è di colore blu (la versione non Bluetooth è nera).
- Sul telaio è presente un LED (blu) di "connessione Bluetooth", visibile attraverso la finestra (vedere fig. 2.2).

L'applicazione è stata progettata per emulare l'aspetto dell'unità di controllo remoto fisica fornita con il prodotto. Per le modalità di utilizzo,

consultare le note riportate nella sezione 5.



L'applicazione dovrebbe elencare tutti i computer accesi disponibili per la connessione. Selezionare il Tremblr dall'elenco e la connessione dovrebbe avvenire automaticamente. Il LED "Connessione Bluetooth" sul telaio dovrebbe accendersi. Una volta che Tremblr è associato all'App, il telecomando fornito con il prodotto smetterà di rispondere, finché l'App non verrà chiusa o scollegata.

7 Utilizzo del Tremblr per la prima volta

Dopo aver capito come funziona il Tremblr, ora potete allacciarvi le cinture e prepararvi alla corsa della vostra vita!

Per prima cosa è necessario applicare una generosa quantità di lubrificante all'imboccatura del ricevitore (usando il dito per distribuirlo uniformemente) e impostare il Tremblr su una velocità lenta.

il telecomando (o l'App Bluetooth). Posizionare quindi il ricevitore sulla punta del pene (l'erezione è utile, ma non è necessaria).

Tremblr dovrebbe attirarvi anche se siete flaccidi).

Si consiglia di iniziare dolcemente e lentamente fino a quando non ci si abitua alle sensazioni e al controllo della macchina.

Nota importante: si consiglia di utilizzare con il Tremblr solo un lubrificante di qualità a base d'acqua. Se si intende utilizzare il Tremblr per periodi prolungati, si consiglia di rimuovere periodicamente (ogni pochi minuti) il ricevitore dal pene e di aggiungere altro lubrificante per evitare lo "sfregamento del casco". Ricordate che

Tremblr è stato progettato per succhiare e scopare senza pietà, a differenza dei masturbatori manuali di qualità inferiore... siete stati avvertiti, procedete a vostro rischio e pericolo!

8 Pulizia e manutenzione del ricevitore Tremblr

Dopo ogni utilizzo, il coperchio del ricevitore deve essere rimosso e sia il corpo principale che il coperchio devono essere sciacquati accuratamente sotto acqua corrente. Il Tremblr viene fornito con una spazzola per la pulizia, che può essere utilizzata insieme a un sapone neutro per pulire il manicotto.

Nota: quando si pulisce il ricevitore, è necessario posizionare il pollice/dito (o il tappo di spedizione, se lo si ha ancora a portata di mano) sulla porta di ingresso dell'aria del ricevitore per evitare che l'acqua penetri nella cavità tra il corpo principale e il manicotto. In questo caso, l'acqua potrebbe essere ingerita nell'unità della pompa e causare danni permanenti.

Il coperchio può essere semplicemente risciacquato sotto il rubinetto, ma per una pulizia più accurata, la guarnizione in silicone all'interno del coperchio può essere rimossa afferrando il nipplo interno e rimuovendolo dal gruppo del coperchio.

Dopo che i componenti sono asciutti, la guarnizione può essere sostituita a mano.

Se curati con attenzione, i

manicotti dovrebbero garantire una lunga durata (circa 10 ore di utilizzo, a quel punto si consiglia di cambiarli per motivi igienici). Consigliamo inoltre di cambiare il ricevitore dopo 20 ore di utilizzo.

Entrambi gli articoli possono essere acquistati sul nostro sito web, via e-mail (sales@f-machine.com) e presso tutti i migliori rivenditori. Rivenditori F-Machine.

sarà troppo lungo e dovrà essere montato sul ricevitore da 6 pollici. da accorciare. La sezione seguente descrive la procedura di montaggio di un manicotto sul ricevitore.

9 Personalizzazione del ricevitore (utente avanzato)

Il Tremblr viene fornito con tre diverse dimensioni preassemblate. ricevitori. Questi dovrebbero essere adatti alla maggior parte delle persone, ma naturalmente ci saranno alcune eccezioni.

Le tre misure standard fornite con il Tremblr sono:

1 ricevitore da 5 pollici di lunghezza dotato di un

Diametro **medio (M)** del manicotto

1 ricevitore da 6 pollici di lunghezza con manicotto di diametro **grande (L)** (dovrebbe essere adatto alla maggior parte delle persone).

1 x 7,5 pollici di lunghezza con diametro del manicotto **X-Large (XL)**

Ma cosa succede se avete bisogno di una lunghezza del ricevitore di 6 pollici ma avete un sottopancia XL? In questo caso, potete rimuovere il manicotto XL dal ricevitore da 7,5 pollici e montarlo sul ricevitore da 6 pollici. Noterete però che il manicotto

La prima cosa da notare è che il materiale del manicotto è più spesso all'estremità di ingresso rispetto all'estremità del coperchio. È molto importante non confonderli altrimenti il ricevitore non funzionerà correttamente. È possibile riconoscere l'estremità di ingresso perché ha un diametro svasato e non presenta nervature all'esterno.

Per prima cosa, rimuovere il manicotto medio dal ricevitore da 6 pollici e posizionarlo su un lato. Successivamente, rimuovere il manicotto XL dal ricevitore da 7,5 pollici, notando l'orientamento della sezione di ingresso più spessa.

Ora montare il manicotto da 7,5 pollici sul ricevitore da 6 pollici, iniziando dall'estremità di ingresso. Inserire il manicotto fino alla linea di terminazione inferiore del manicotto stampata all'esterno del tubo del ricevitore (vedere fig. 6.2).

Quindi, estrarre l'estremità libera dalla parte superiore del ricevitore e assicurarsi che sia ben tesa fino a quando non ci sono pieghe o grinze.

Misurare lungo il manicotto in modo che il materiale in eccesso del manicotto sporga di un pollice (25 mm) oltre le plastiche. Fare un

segno sul manicotto con una biro, quindi con un paio di forbici affilate accorciare il manicotto, usando una delle nervature come guida di taglio per assicurarsi che sia tagliato dritto (vedere figura 6.1).

Nota: è molto importante che non vi siano tagli o intaccature all'estremità del manicotto prima del montaggio, in quanto ciò potrebbe causare uno strappo nel manicotto. Assicurarsi sempre di avere un taglio netto su tutto il perimetro.

Infine, montare l'estremità accorciata del manicotto sulla parte superiore del ricevitore ripiegando il manicotto su se stesso e sulla plastica, assicurandosi che sia montato senza torsioni o doppie pieghe nel materiale. Il manicotto deve essere montato fino alla linea di terminazione del manicotto superiore, ma non oltre, poiché ciò potrebbe compromettere la tenuta del coperchio (vedere figura 6.2).

Assicurarsi sempre che la plastica e il manicotto siano ben asciutti prima del montaggio, per evitare che scivolino.

Nello scenario precedente, il manicotto viene accorciato. Ma è chiaro che il manicotto medio da 5 pollici non può essere montato sul ricevitore da 6 pollici perché sarebbe

troppo corto. Se desiderate un ricevitore da 6 pollici con un manicotto medio (o un'altra combinazione incompatibile), avete le seguenti opzioni.

- Acquistate un nuovo manicotto completo da noi e adattatelo al vostro ricevitore (dovrete tagliarlo a misura).
- Acquistate un kit ricevitore personalizzato: vi verrà fornito un kit che vi consentirà di personalizzare la lunghezza delle plastiche del ricevitore da 5 a 9 pollici.
e adattarlo con una manica Medium, Large o X-Large.

Consulta il nostro sito web www.f-machine.com per i dettagli o contattateci su sales@f-machine.com.

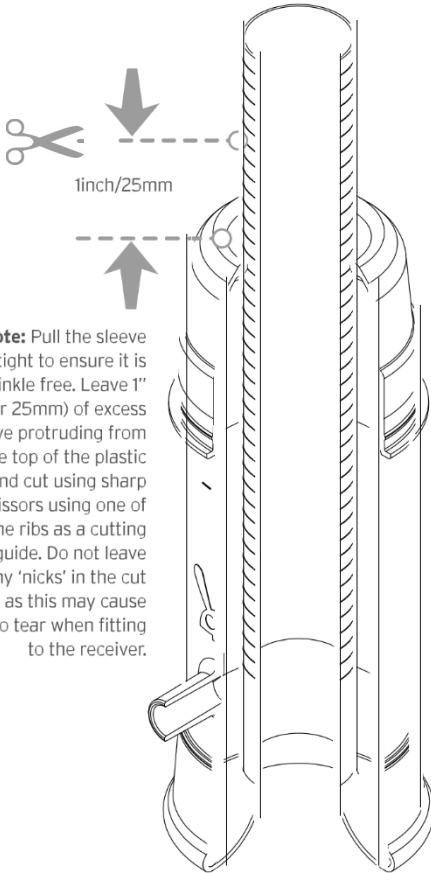
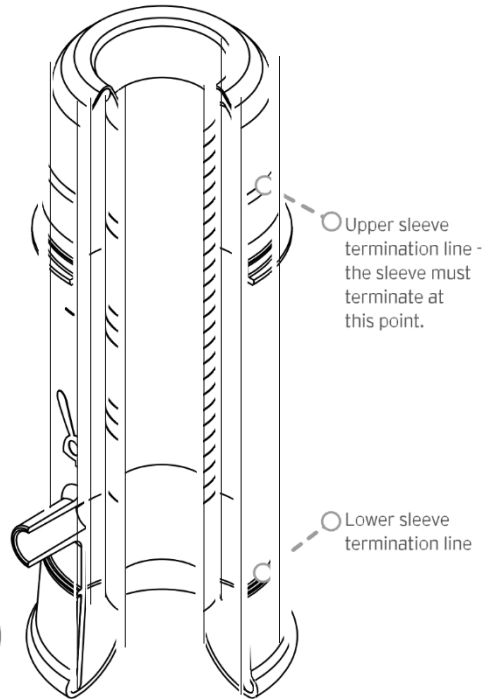


Figure 6.

Note: Fold the end of the sleeve back over the receiver plastic end piece to complete the fitting procedure.



1Figure 6.2

Lista di controllo sequenziale - da eseguire nell'ordine seguente	Cosa aspettarsi in condizioni normali
1. L'alimentazione funziona correttamente?	<ul style="list-style-type: none"> • Il LED blu dell'alimentatore dovrebbe accendersi all'accensione. • Nessun segno di danni visibili ai cavi o ai connettori • Il cavo di rete deve essere inserito completamente nell'alimentatore. • La tensione di uscita deve essere di ~24Vdc (usare un voltmetro)
2. Il gruppo pompa funziona?	<ul style="list-style-type: none"> • I 2 LED operativi blu dovrebbero accendersi (all'interno della finestra - vedi fig. 2.2). • La ventola di raffreddamento del case dovrebbe avviarsi (in modo udibile) • Il braccio della manovella deve "scalciare" visibilmente quando è acceso • Il LED rosso di segnalazione dello stallo all'interno della finestra NON deve accendersi (vedere fig. 2.2).
3. Il telecomando funziona?	<ul style="list-style-type: none"> • L'indicatore LED rosso sul telecomando dovrebbe accendersi quando viene premuto un pulsante. • Nota: una batteria scarica (< 11V dc) potrebbe non fornire una potenza di segnale sufficiente ad attivare la macchina, ma il LED rosso potrebbe comunque accendersi.
4. Il telecomando controlla la velocità del motore e le funzioni di aspirazione?	<ul style="list-style-type: none"> • I pulsanti di aumento/diminuzione della velocità devono controllare la velocità del motore sull'intera gamma di velocità (da 0 a 180 giri/min). • I pulsanti di aspirazione devono controllare i 2 solenoidi interni (suono di scatto udibile - vedere Fig. 2.2). • Se l'app Bluetooth (solo per i modelli Bluetooth) è associata alla macchina, i telecomando non risponde finché l'app non viene scollegata o chiusa.
5. Il gruppo pompa è anormalmente rumoroso?	<ul style="list-style-type: none"> • In condizioni di funzionamento normale, l'unità di pompaggio dovrebbe essere silenziosa, con un leggero aumento del rumore a pieno carico (ricevitore allegato). • È normale che i rumori di battito aumentino leggermente a pieno carico con il ricevitore collegato. Ciò è dovuto al fatto che la pompa deve lavorare più intensamente.
6. C'è una perdita d'aria?	<ul style="list-style-type: none"> • Non devono esserci perdite d'aria all'interno dell'unità di pompaggio - eseguire un test di stallo per verificare la presenza di perdite interne. • Non devono esserci perdite d'aria nel sistema - eseguire una prova di tenuta del sistema
7. Il ricevitore funziona come previsto o fa schifo?	<ul style="list-style-type: none"> • Il manicotto del ricevitore deve entrare e uscire quando la pompa è in funzione. • La guaina deve aderire perfettamente al pene senza lasciare spazi vuoti intorno al bordo. • Il manicotto deve scivolare sul pene con una resistenza minima. • Durante l'uso non si devono sentire rumori eccessivi di "slurping". • Il ricevitore non deve cadere dall'estremità del pene.

Per identificare il problema, consultare la guida alla ricerca dei guasti riportata sopra. Se è necessario contattare F-Machine, **inviare un video dettagliato via e-mail** per evidenziare il problema specifico. Non inviare e-mail verbose senza includere immagini o video del problema.

- Controllare il funzionamento della presa a muro (con un altro apparecchio)
 - Controllare la spina, il fusibile (se applicabile), eventualmente sostituire il cavo di alimentazione.
 - Controllare/scambiare l'adattatore da viaggio (se lo si usa)
 - Controllare che i fili tra l'alimentazione e il pannello di interfaccia non siano danneggiati e, se necessario, sostituirli.
- Controllare che il connettore di alimentazione a 90 gradi sia completamente inserito nel pannello di interfaccia.
 - Controllare che l'interruttore sul pannello di interfaccia sia impostato su ON (vedere fig. 2.1).
 - Verificare che non vi siano ostacoli visibili alla ventola.
- Controllare se i terminali della batteria del telecomando sono corrosi.
 - Controllare che la batteria sia montata correttamente e che la polarità sia corretta (la molla è negativa).
 - Misurare la tensione della batteria con un voltmetro, se ne avete uno (~12V dc).
- Osservare la velocità della manovella attraverso la finestra
 - Verificare che i solenoidi emettano un segnale acustico (estremità del pannello di interfaccia).
 - Alternativa - verificare le funzioni con l'app Bluetooth (se applicabile)
- Verificare il serraggio del bullone di regolazione del braccio della pedivella con l'aiuto di un utensile esagonale (vedere fig. 2.2).
 - Controllare se il dado ovale si è staccato dalla parte posteriore del braccio della pedivella.
 - Controllare che l'asta del pistone della pompa si muova con un movimento lineare.
- Test di stallo - scollegare il ricevitore, impostare la manovella al massimo, far funzionare la macchina a > metà velocità. Posizionare il dito sulla porta di uscita: la macchina dovrebbe stallare e il LED rosso di stallo dovrebbe accendersi.
 - Prova di tenuta: scollegare l'alimentazione e il ricevitore. Utilizzando l'utensile esagonale, portare la manovella nella posizione indicata in fig. 4.1. Ricollegare il ricevitore e portare la manovella nella posizione indicata in fig. 4.2. Il manicotto deve gonfiarsi e mantenere la pressione per > 30 secondi.
- Assicurarsi di aver selezionato la dimensione corretta del manicotto (vedere la sezione 1 della procedura di installazione).
- Se ancora non funziona, sostituire l'alimentatore con un pezzo originale.
 - Contatto F-Machine
- Nessun LED operativo - connessione interna allentata o guasto del PCB
 - Ventola non funzionante - ventola non collegata o ventola difettosa
 - LED rosso di stallo - ventola bloccata, difettosa o scollegata
 - Il braccio della manovella non "scalcia" - connessione interna allentata o guasto del PCB
 - Contatto F-Machine
- Se i terminali sono corrosi, sostituire il telecomando
 - Sostituire la batteria con una di qualità (tipo MN21/A23).
 - Se l'indicatore LED non si accende, sostituire il telecomando.
 - È necessario stabilire quale codice remoto si possiede (T1, T2, A o B).
 - Contatto F-Machine
- Nessuna risposta - bassa tensione della batteria nel telecomando, sostituire la batteria
 - Nessuna risposta - possibile codice remoto errato per la macchina - contattare F-Machine
 - Se l'app Bluetooth funziona, ma il telecomando no, sostituire il telecomando.
 - Controllo irregolare della velocità o funzionamento alla massima velocità senza controllo - probabile guasto della scheda - contattare F-Machine
 - Funziona, ma non riesce a raggiungere la velocità massima - Possibile guasto del PCB o meccanismo della pompa inceppato/difettoso - contattare F-Machine
- Il rumore di battito si verifica alla massima e alla minima corsa della pompa.
 - La causa probabile è un motore difettoso, con riduttore/cuscinetti difettosi - contattare F-Machine per un motore sostitutivo.
 - Lo stelo del pistone non si muove in modo lineare - il gruppo della camera della pompa è danneggiato - contattare F-Machine per un gruppo della camera della pompa sostitutivo
- Test di stallo - se la macchina non stalla, probabilmente c'è una perdita d'aria interna Contattare F-Machine
 - Test di tenuta - se il sistema non mantiene la pressione, c'è una piccola perdita nel sistema. Individuare e riparare la perdita se esterna all'unità di pompaggio o contattare F-Machine per assistenza.
- Assicurarsi che il coperchio del ricevitore sia montato correttamente e che sia presente la guarnizione interna (vedere fig. 3.3).
 - Assicurarsi che la valvola di scarico sia montata correttamente e che funzioni (vedere fig. 3.3).

- L'attacco del tubo dell'aria del ricevitore non deve essere ostruito.

- Assicurarsi che il manicotto sia montato correttamente sul ricevitore (vedere fig. 6.2).
- Eliminare eventuali ostruzioni tra l'unità di pompaggio e il ricevitore, ad esempio porte ostruite o tubi flessibili attorcigliati.
- Controllare che l'otturatore si apra correttamente (pizzicandolo) e che non sia bloccato dal lubrificante. Pizzicare per spremere il lubrificante
- Se il manicotto "sbuffa", ridurre la cilindrata della manovella e ripetere il test.
- Se il ricevitore si sta staccando, diminuire l'impostazione della manovella e/o premere il pulsante di aumento dell'aspirazione.

Per la sostituzione del telecomando, è necessario fornire il codice del telecomando (T1, T2, A o B) riportato sul retro del telecomando o sull'adesivo all'interno del finestrino.

Ulteriori informazioni su

Assistenza e riparazione

Far riparare la F-Machine da un tecnico qualificato che utilizzi solo parti di ricambio originali. In questo modo si garantisce la sicurezza della F-Machine.

Non tentare mai di riparare o modificare elementi come l'alimentatore o l'elettronica che siano non è utilizzabile e potrebbe esporre l'utente a tensioni di rete. La modifica dell'elettronica può compromettere il funzionamento sicuro della F-Machine e non deve essere tentata in nessun caso.

Specifiche tecniche

Modelli di prodotto:	F-Machine Tremblr / Tremblr Bluetooth
Modello di alimentazione:	PS-05
Tensione nominale dell'alimentazione:	110-240 V a.c. 50/60 Hz
Tensione del motore:	24 V d.c.
Tipo di motore:	motore: motoriduttore DC
spazzolato	Velocità a vuoto del motore (n ₀): 180 giri/min.
Dimensioni	dell'imballo: 61 x 40 x 24cm
Peso lordo:	Circa 9,3Kg
Dimensioni del tubo dell'aria:	OD 14 mm, ID 10 mm
Batteria del telecomando:	Batteria da 12 V MN21

Trasporto e stoccaggio

La F-Machine viene fornita in una valigetta di studio per mantenere il prodotto in ordine. e riposta in modo discreto e fuori dalla vista di occhi indiscreti. Pulite e ispezionate sempre la vostra F-Machine prima di all'imballaggio e alla conservazione per lunghi periodi. Assicuratevi che tutti i componenti, gli accessori e i giocattoli siano asciutti prima di riporli nella custodia nella stessa configurazione in cui sono arrivati, per conservare la vostra F-Machine nelle migliori condizioni possibili.

Riciclaggio e smaltimento



I rifiuti e i prodotti elettrici a fine vita non devono essere smaltiti insieme ai rifiuti domestici. Si prega di utilizzare le strutture di riciclaggio dove esistono. Per informazioni sul riciclaggio, rivolgersi alle autorità locali o al rivenditore.

Garanzia limitata

Questo prodotto è coperto da una garanzia limitata di 12 mesi a partire dal giorno in cui dell'acquisto. Si prega di conservare la ricevuta originale, che sarà richiesta come prova. La garanzia esclude l'uso commerciale.

Consultare il sito web regionale per la garanzia specifica della regione.

La presente garanzia esclude specificamente le perdite dovute a:

- Normale usura, compresa quella degli accessori
- Sovraccarico, uso improprio o negligenza
- Guasto di articoli consumabili (come le batterie)
- Le riparazioni sono state effettuate da persone diverse da un agente autorizzato o da persone competenti e qualificate.

- Qualsiasi modifica del prodotto che si discosti dalle specifiche originali
- Danni accidentali causati da oggetti estranei o da sostanze/liquidi
- Mancata osservanza delle linee guida del produttore
- Danni da trasporto
- A causa del continuo miglioramento del prodotto, ci riserviamo il diritto di modificare le specifiche del prodotto senza preavviso.

La presente garanzia non pregiudica i diritti legali dell'utente. Per ulteriori informazioni sulla garanzia, contattare F-Machine o il proprio rivenditore.

Dichiarazione di conformità



Noi,
F-Machine, Unità 860, 26 The Hornet, Chichester, West Sussex PO19
7BB, Regno Unito

Con la presente si dichiara che l'apparecchiatura menzionata di seguito:

Attrezzatura: Macchina F
Numero di modello: F-Machine Tremblr/Tremblr Bluetooth
Numeri di serie: FMT-, PS05

È conforme ai requisiti essenziali di salute e sicurezza delle seguenti direttive:

2014/35/UE - Direttiva sulla bassa tensione (LVD)

Sono stati fatti riferimenti alle seguenti norme armonizzate:
EN62368-1:2014+A11:2017

2014/30/UE - Compatibilità elettromagnetica (EMC) Sono
stati fatti riferimenti alle seguenti norme armonizzate:

EN55032:2015, EN55035:2017, EN61000-3-2:2019, EN61000-3-3:2013+A1:2019
ETSI EN 301 489-1 V2.2.3 (2019-11), ETSI EN 301 489-3 V2.1.1 (2019-03)
ETSI EN 301 489-17 V3.2.4 (2020-09)

2014/53/UE - Direttiva sulle apparecchiature radio (RED)

Sono stati fatti riferimenti alle seguenti norme armonizzate:
ETSI EN 300 220-1 V3.1.1 (2017-02), ETSI EN 300 220-2 V3.2.1 (2018-06)
ETSI EN 300 328 V2.2.0 (2019-07), EN 62479:2010, EN 50663:2017

Firmatario autorizzato e titolare del fascicolo tecnico:

F-Machine, Unità 860, 26 The Hornet, Chichester, West Sussex PO19
7BB, Regno Unito.

Il: 26/08/2022

John Lawrence, Direttore Qualità

Dichiarazione di non responsabilità

F-Machine è una macchina divertente progettata per essere usata in modo divertente. Dove il divertimento vi porterà è interamente a vostra discrezione e a vostro rischio e pericolo. Noi di F-Machine non ci assumiamo alcuna responsabilità per infortuni o incidenti.

morte causata dall'uso della F-Machine. Come già indicato nel presente manuale, la F-Machine è molto potente e si DEVE prestare la massima attenzione durante il suo utilizzo. Se per qualsiasi motivo non siete soddisfatti della F-Machine, restituirla inutilizzata nella sua confezione originale entro 14 giorni e riceverete un rimborso completo.

Mercato USA - Informazioni sull'ID FCC

Telecomando (tutti i modelli) ID
FCC: 2AN4K-REMOTE-1

Interfaccia Bluetooth (modello
Bluetooth) ID FCC: 2AN4K-BT-1

Questo dispositivo è conforme alla parte 15 delle norme FCC. Il funzionamento è soggetto alle due condizioni seguenti:

1. Questo dispositivo non deve causare interferenze dannose e
2. questo dispositivo deve accettare qualsiasi interferenza ricevuta, comprese quelle che possono causare un funzionamento indesiderato.



In caso di problemi con la vostra F-Machine o di necessità di pezzi di ricambio, contattate il rivenditore F-Machine più vicino o scriveteci direttamente a **sales@f-machine.com**.